

QUICK-D AQUA mini

[アクア ミニ]

温風乾燥機

テストピース乾燥タイプ

QDA-M1-T

ハンディータイプ

QDA-M1-H

● ご使用になる前に、安全上のご注意 (2 ~ 3 ページ) を必ずお読みください。

● お読みになった後は、いつでも取り出せる所に大切に保管してください。

● 本製品の仕様・外観等は予告せず変更される場合があります。

● この製品を使用できるのは日本国内のみで、国外では使用できません。

This appliance is designed for domestic use in Japan only and cannot be used in any other country.



目次	ページ
安全上のご注意	2
梱包内容のご確認	4
各部の名前	5
使い方	7
ー 本体操作方法と付属品の取り付け方ー	
1. ホースとホースクランプの取付	
2. 本体操作方法	
3. 肩掛ストラップの取付	
4. テストピース乾燥置き台の使い方	
5. テストピースはさみの使い方	
6. お手入れ方法 (フィルター) の掃除と交換	
故障かな? と思ったら	10
本体仕様 / 製品寸法	10
オプション / 消耗品のご案内	11
保証書・無償修理規定	

安全上のご注意

必ずお守りください

あなたや他の人への危害、損害を未然に防ぐため、必ずお守りいただくことを説明しています。

■ 誤った使い方をしたときに生じる内容を、次の区分で説明しています。

■ 本文中や文体に使われている図記号の意味は、次のとおりです。

警告 人が死亡または重傷を負う可能性が想定される内容

禁止 してはいけない
「禁止」の内容

注意 人が傷害を負う可能性および物的損害のみの発生が想定される内容

実行 必ず実行していただく
「実行」の内容

警告

本体に関して

次の空間で使用しない

禁止 ブース内などの密閉空間
爆発・火災の原因

禁止 人のいないところ
過熱・火災の原因

水ぬれ禁止 水のかかる場所
漏電・感電の原因

危険物を置かない

禁止 有機溶剤の入った容器や
スプレー缶などを近くに置かない。
爆発・火災の原因

異物を入れない

禁止 本体の穴や隙間にピンや針金などを
入れない。
感電・異常動作によるけがの原因

分解・修理をしない

分解禁止 修理技術者以外の方は分解・修理をしない。
また、改造を行わない。
火災・感電・けがの原因

禁止 使用目的以外に
使用しない ※1
爆発・火災・感電
けがの原因

異常時・故障時 ※2

実行 異常時・故障時には
ただちに使用を中止する
発火・感電・けがの原因

お手入れに関して ※3

実行 フィルターを掃除・交換する前は
必ず電源プラグを抜く
感電・けがの原因

※1 本製品は、水性塗料のテストピース及びパーツの乾燥を使用目的としています。

※2 不具合の際は、販売店へご連絡ください。

※3 定期的なフィルターの掃除・交換が必要です。(詳細は9ページをご覧ください。)

電源プラグ / 電源コードに関して

実行 交流 100V を使用
火災・感電の原因

ぬれ手禁止 ぬれた手で電源プラグを抜き差ししない
感電・けがの原因

電源コードが傷んだときは使用しない

禁止 電源コードが変形・変色・損傷している、電源コードがいつもより熱い、
電源コードを動かすと通電したりしなかったりするときは使用しない。
火災・感電の原因

電源コードを乱暴に扱わない

禁止 電源コードを傷つけたり、加工したり、無理に曲げたり、引っ張ったり、
ねじったりしない。また、重いものを載せたり、挟み込んだりしない。
電源コード破損による火災・感電の原因

禁止 電源コードを束ねて使用しない
電源コードの過熱による火災・感電の原因

修理は販売店に依頼する

実行 電源コードの交換は危険なため、
電源コードが破損した場合は
販売店に修理を依頼する。
火災・感電の原因

禁止 タコ足配線をしない
電気容量越えによる発熱・発火の原因

実行 電源プラグのほこりやごみを定期的に取り
湿気などによる絶縁不良・火災の原因

注意

高温注意

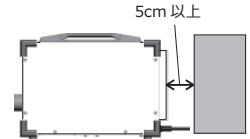
禁止 温風出口には手を触れない。
やけどの原因

実行 ホースの取り外し、フィルターの
交換などは本体が冷めてから。
やけどの原因

実行 電源プラグを持って抜く
電源コード破損の原因

吸気口をふさがない

実行 吸気口は 5cm 以上隙間を
あける。
故障の原因



実行 フィルターの掃除・交換
を行う。
故障・製品性能低下の原因

実行 使用しないときはコンセントから抜く
けが・やけど・絶縁劣化による感電・漏電火災の原因

禁止 温風出口をふさがない
過熱・故障の原因

梱包内容のご確認

輸送による損傷がないか、ご注文の品がすべて揃っているかご確認ください。

① 本体 ※4



② 取扱説明書



③ ホース



④ ホースクランプ

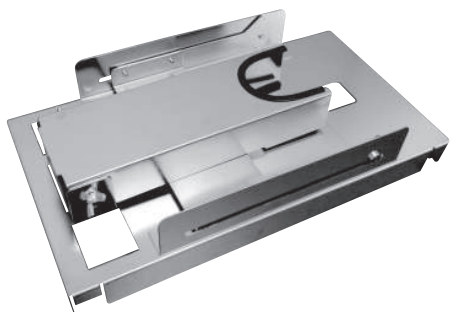


⑤ 肩掛ストラップ



⑥ テストピース乾燥置き台

(QDA-M1-T テストピース乾燥タイプのみ)



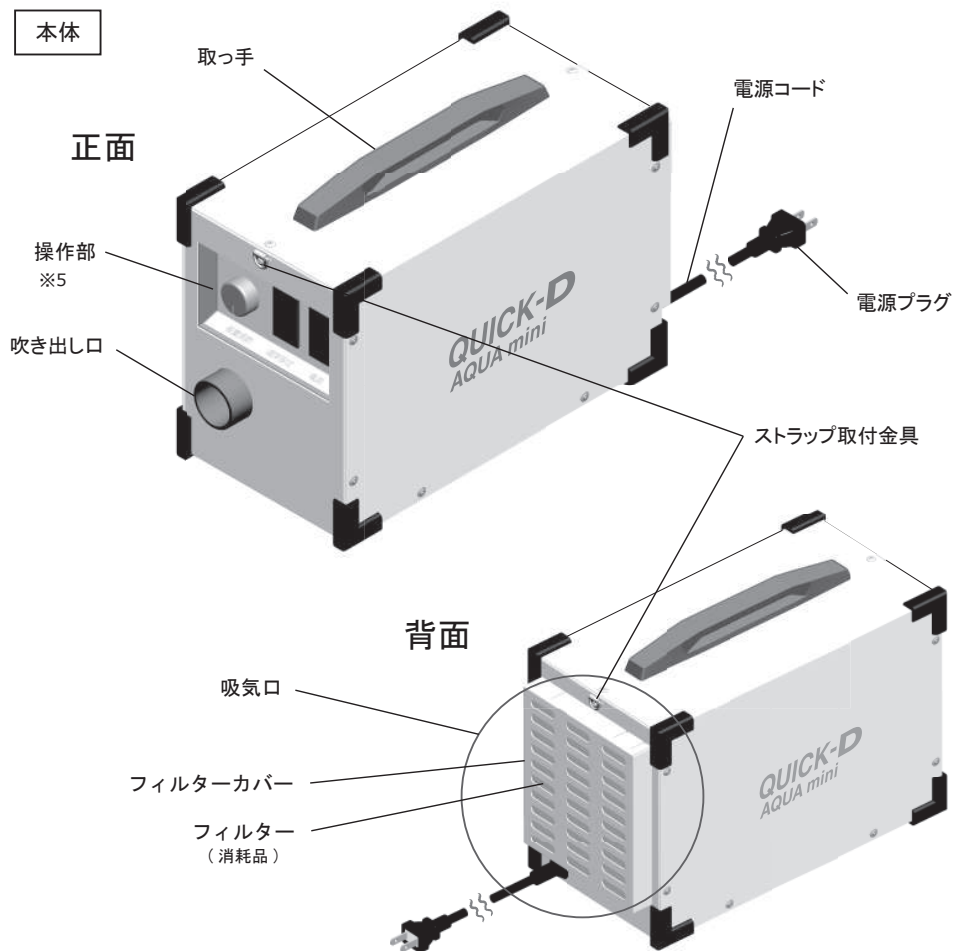
⑦ テストピースはさみ

(QDA-M1-T テストピース乾燥タイプのみ)

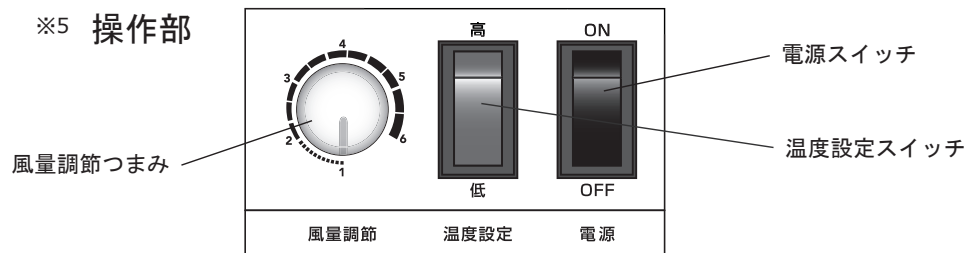


各部の名前

使い方（7～9ページ）を読まれる際に参照ください。



※5 操作部



ホース

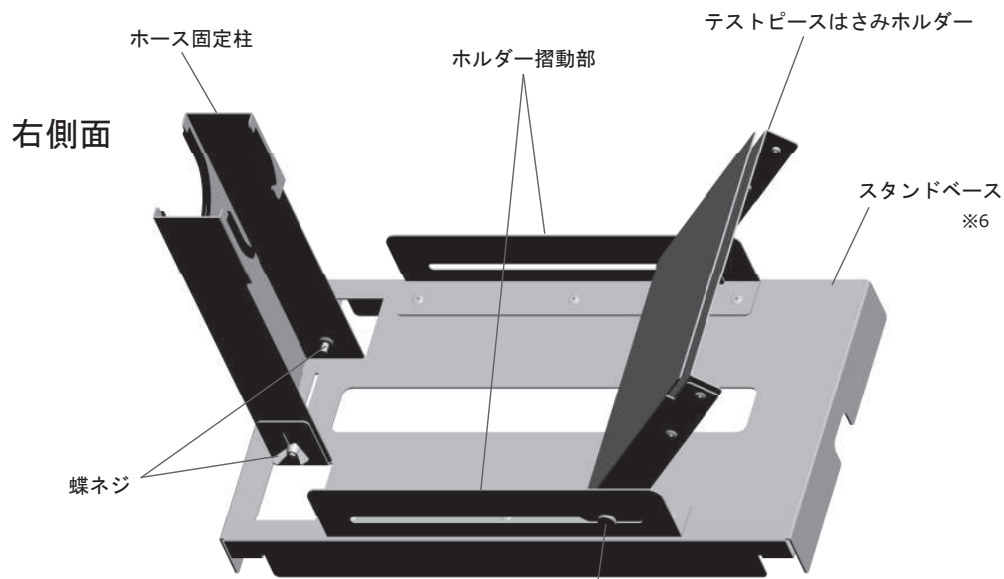
標準ノズル

ノズル

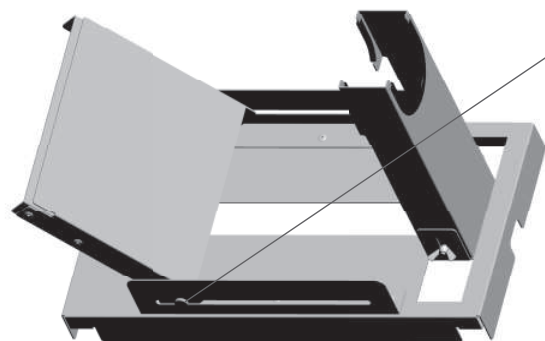
口元カフス



テストピース乾燥スタンド



左側面

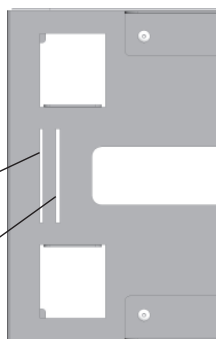


ホルダー軸

ホース固定用 穴 A

ホース固定用 穴 B

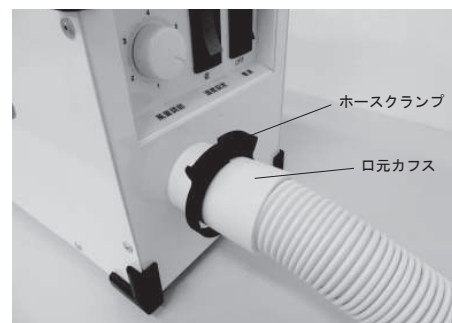
※6 スタンドベース (ホース固定柱固定部)



使い方 ー本体操作方法と付属品の取り付け方ー

1. ホースとホースクランプの取付

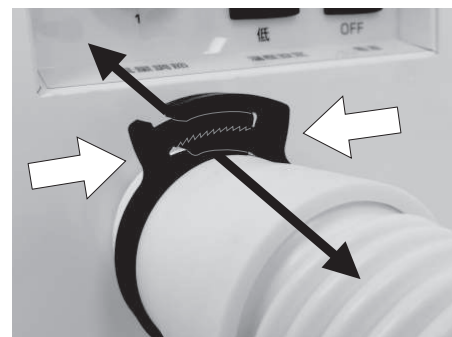
- [1] ホースクランプを口元カフスにはめる。
- [2] 本体の吹き出し口にホースの口元カフスを取り付ける。
▼ 抜けないように奥までしっかり押し込む。



- [3] ホースクランプを適切な位置 (本体正面より 1cm 程度の位置) に合わせる。

- [4] ホースクランプの歯と歯をかみ合わせ、下図の白矢印方向に押し込むことで本体とホースを固定する。

[ホースクランプの外し方]
ホースクランプの歯と歯を黒矢印方向にずらす。

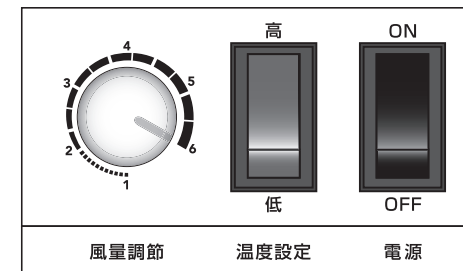


2. 本体操作方法

[電源スイッチ]
電源の ON / OFF を行う。

[温度設定スイッチ]
温度を 高または低に設定する。

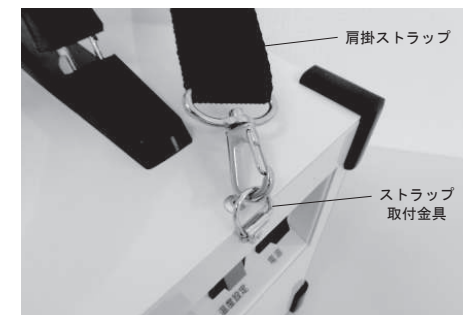
[風量調節つまみ]
風量を調節する。
1 (低) ~ 6 (高) の数字を目安に調節する。



[例] 風量 6 温度設定 高 電源 ON

3. 肩掛ストラップの取付

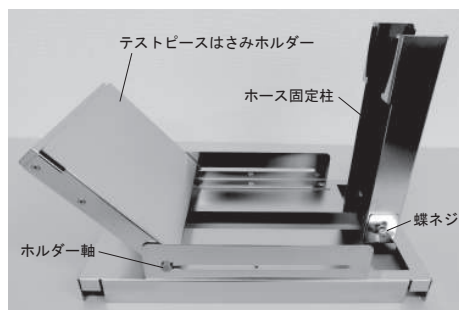
肩掛ストラップのフックをストラップ取付金具に取り付ける。



4. テストピース乾燥置き台の使い方

— 組み立てる —

- [1] テストピース乾燥スタンドの蝶ネジを緩める。
- [2] ホース固定柱をホース固定用穴 A にはめ、スタンドベースに対し直立の状態ですべての蝶ネジを締め固定する。
- [3] ホルダー軸をホルダー折り畳み位置に合わせ、テストピースはさみホルダーを起す。ホルダー折り畳み位置での使用は避ける。



ホルダー摺動部 ホルダー折り畳み位置



- [4] 本体の取っ手をたたみ、本体の上にテストピース乾燥スタンドを置く。ホース固定柱は本体のホース側にあること。
- [5] ホース固定柱の内側にノズルの凸部をはめ込み、ホースをセットする。



- [6] テストピースはさみをさし込む。
→5. テストピースはさみの使い方 (9 ページ)

— 使う —

[距離の調節]

テストピースはさみホルダーを摺動させることで、温風出口からの距離を調節することができる。

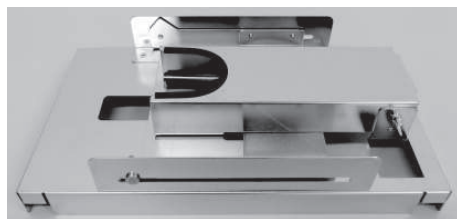
[ノズル角度]

ホース固定柱をホース固定用穴 B にはめることで、ホース固定柱を斜めに設置することができる。テストピース及びテストピースはさみに温風を当てたくないとき



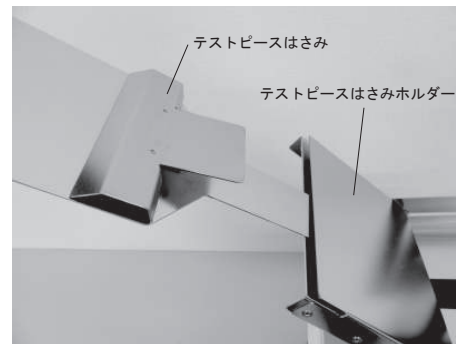
— 折りたたむ —

- [1] ホルダー軸をホルダー折り畳み位置に合わせ、テストピースはさみホルダーを折りたたむ。
- [2] テストピース乾燥スタンドの蝶ネジを緩める。
- [3] ホース固定柱を折りたたみ、テストピース乾燥スタンドの蝶ネジを締める。



5. テストピースはさみの使い方

- [1] テストピースはさみに、テストピースをはさむ。
- [2] 下図のように、テストピースはさみをテストピースはさみホルダーに差し込む。



6. お手入れ方法 (フィルターの掃除と交換)

フィルターが汚れると、製品性能 (风量・風速) の低下、さらには故障の原因となります。定期的にフィルターの汚れの確認を行い、汚れに応じてフィルターの掃除・交換を行ってください。
→消耗品のご案内 (11 ページ)

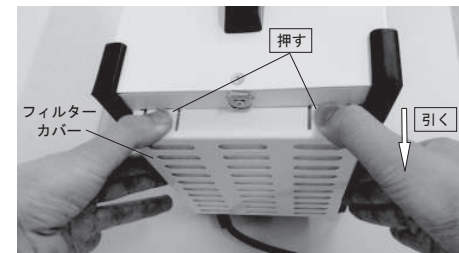
⚠ 警告

- ❗ 実行 フィルターを掃除・交換する前は必ず電源プラグを抜く
感電・けがの原因

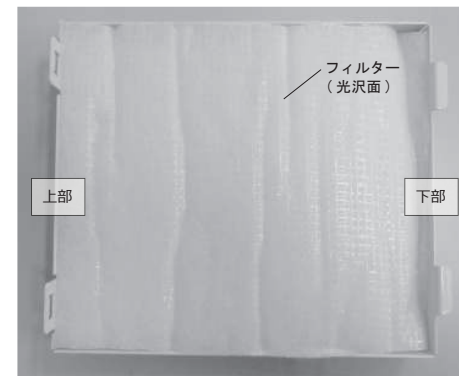
⚠ 注意

- ❗ 実行 フィルターの掃除・交換を行う故障・製品性能低下の原因

- [1] フィルターカバー上部を押しながら本体後方に引っ張りフィルターカバーを外す。



- [2] フィルターを取り外し、掃除 (※7) 又は交換する。
※7 掃除機で汚れを吸い取る。
- [3] フィルターをフィルターカバーにはめる。フィルターの向きは、光沢面が本体側になるよう、下図のとおりに入れる。



- [4] フィルターカバー下部を穴に入れる。



- [5] フィルターカバー上部をはめる。

故障かな？と思ったら

不具合が生じた際は、修理を依頼する前に次のことをお確かめください。

使用中に普段と異なった状態になったり、不具合が生じた際は、修理を依頼する前に次のことをお確かめください。
それでも直らないときは、直ちに使用を中止してお買い上げの販売店へご連絡ください。

症状	確認内容	処置
電源が入らない	ブレーカーが OFF になっていないか	ブレーカーを ON にする
温風温度が低い	吸気口が塞がれていないか 吹き出し口及び温風出口が塞がれていないか	吸気口・吹き出し口及び温風出口を開放する ※8
風が弱い	フィルターが汚れていないか	フィルターの掃除または交換を行う

※8 吸気口・吹き出し口及び温風出口が塞がれた状態になると、内部の温度が上がりサーモスタットが作動しヒーターの通電が切れます。
内部の温度が下がると、サーモスタットは自動的に復帰します。



警告



分解禁止

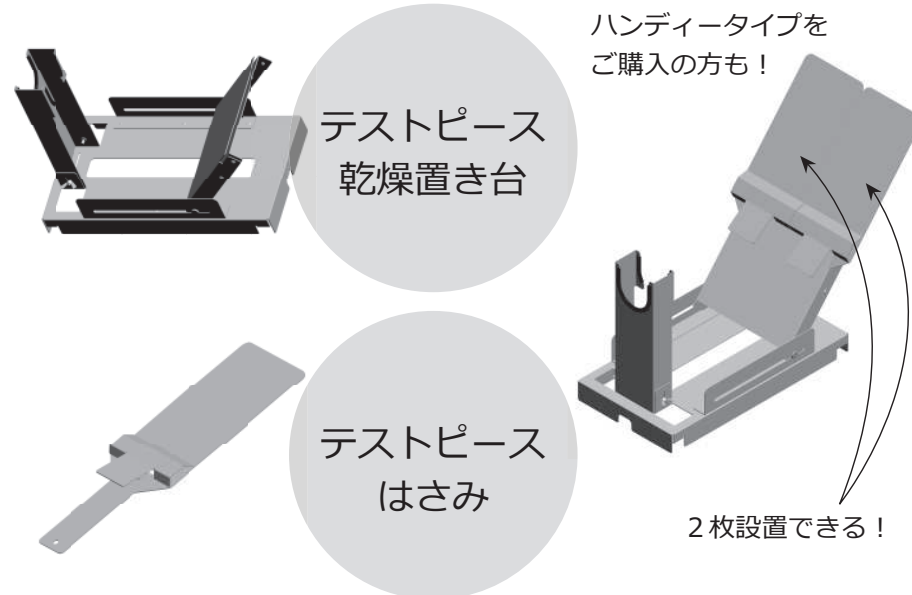
修理技術者以外の方は分解・修理をしない。
火災・感電・けがの原因

本体仕様 / 製品寸法

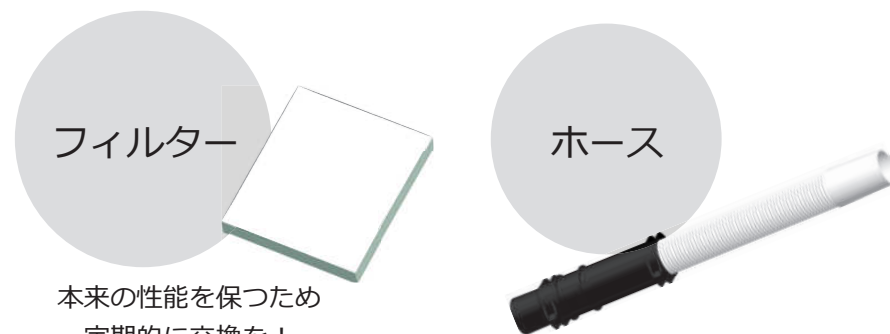
品番	QDA-M1-T / QDA-M1-H
電源	AC100V
消費電力	950W
本体吹き出し口温度 ※9	温度設定 高 約 60°C (風量設定 6) 温度設定 低 約 40°C (風量設定 6)
電流ヒューズ	20A AC125V
本体外形寸法	170mm × 334mm × 242mm (幅 × 奥行 × 高さ)
ホース長さ	800mm (伸長時)
本体重量	4.4kg (ホース取り付けなし)

※9 測定条件：ホース取り付けなし、吹き出し口 50mm先、室温 約 20°C

オプションのご案内



消耗品のご案内



ご希望の方は、お買い上げの販売店へご連絡ください

保証書

品番

QDA-M1-T / QDA-M1-H

●お客様へ

お手数ですが、ご住所、貴社名、お名前、電話番号、FAX 番号、品番（該当に○）、製造番号（10桁）をご記入の上、お買い上げの販売店へお渡しください。

お客様記入欄	ご住所	〒	-	
	貴社名			お名前
	電話番号			FAX 番号

●販売店様へ

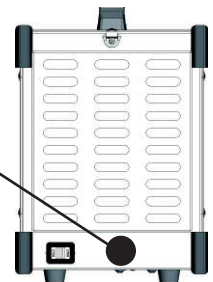
販売日、ご住所、貴社名、ご担当者名、電話番号、FAX 番号をご記入の上、気高電機株式会社へお渡しください。

販売店様記入欄	販売日		年	月	日	保証期間	販売日から1年間
	ご住所	〒	-				
	貴社名					ご担当者名	
	電話番号					FAX 番号	

製造番号	
------	--

本体背面

製造番号貼付位置



無償修理規定

故障の場合は、お買上の販売店へご連絡ください。

- 保証書はお客様名、販売日、販売店名、品番、製造番号が記入されていない場合や、字句を書き換えられた場合は無効になります。必ず記入の有無をご確認ください。（製造番号は本体ユニット故障の場合のみ記入）
- 取扱説明書、貼付ラベルの注意事項に従った使用状態で、保証期間内に故障した場合には、無償修理をさせていただきます。
- 保証期間内でも次の場合は有償修理とさせていただきます。
 - 1) 本書のご提示がない場合
 - 2) 取扱説明書の内容を守らなかったために発生した故障および損傷
 - 3) 故障および損傷原因が本商品以外による場合
 - 4) 販売後、メーカーの指示に基づかない修理・改造等による故障および損傷
 - 5) 火災、地震、水害、落雷、その他の天変地異や、不測の事故等による故障および損傷
 - 6) 公害、塩害、ガス害、異常電圧、指定外の電源（電圧、周波数等）などによる故障および損傷
 - 7) 販売後の取付場所の移設、輸送、落下等による故障および損傷
- 本書は再発行いたしませんので、大切に保管してください。
- 保証期間中は、保証書の規定に従って無償修理させていただきます。お買い上げの販売店へ本書を添えてお申し付けください。
- 保証期間が過ぎているときは、お客様のご希望により有償修理させていただきます。
- 本保証は、日本国内においてのみ有効です。

製造元

気高電機株式会社

本社：〒689-0216 鳥取県鳥取市気高町宝木 1561-8 TEL 0857-82-0911

お問い合わせ：品証サービス専用 TEL 0857-82-0914 (FAX 0857-82-6901)