

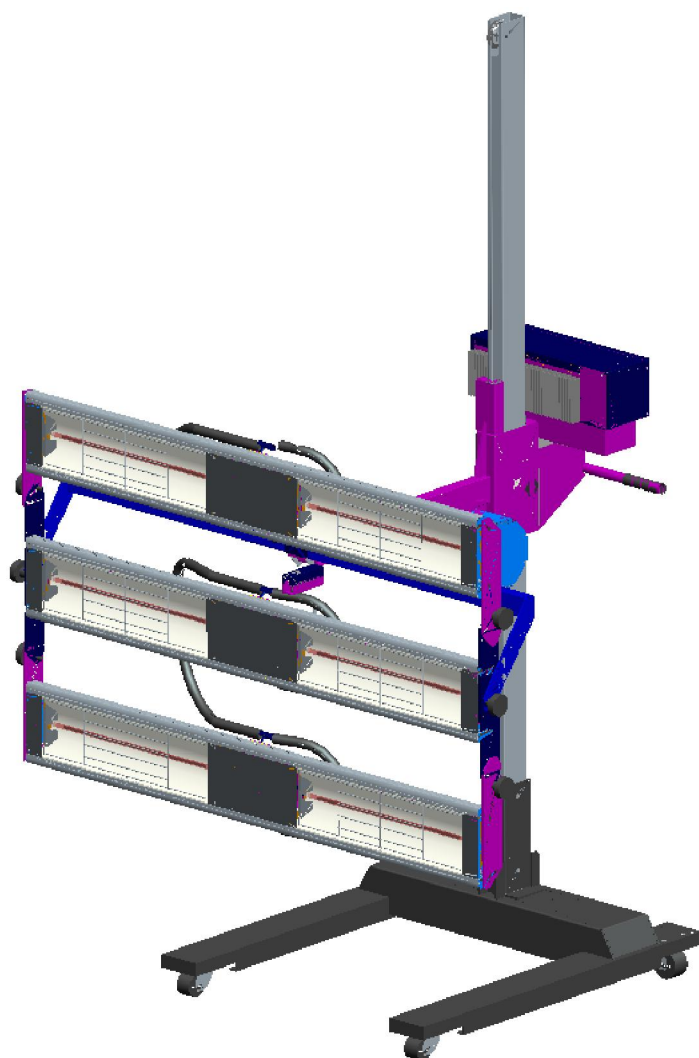
乾燥ヒーターパネル（移動型）

品番 KDH-B06W・KDH-B06WB共通

取扱説明書

- この「取扱説明書」をよくお読みの上、正しくお使いください。お読みになった後は、いつでも取り出せるところに大切に保管してください。
- この製品を使用できるのは日本国内のみで、国外では使用できません。

This appliance is designed for domestic use in Japan
Only and cannot be used in any other country.



※ 取扱説明書の写真は KDH-B06WB（フロア付き）です
KDH-B06W（フロア無し）製品にはフロアに関する部品や操作部のボタンはありません

もくじ	ページ
安全上のご注意	2
各部のなまえ	4
コントロールボックスの操作方法	5
使用前の準備と試運転	6
使用上の注意及び使用方法	7
故障かな？と思ったら	8
エラー表示について	9
本体仕様	10
保証書	13

安全上のご注意

必ずお守りください



ここに示した注意事項は、あなたや他の人々への危害や損害を未然に防止するための、安全に関する重要な内容ですので、必ずお守りください。その表示と意味は、次のようになっています。

- この表示を無視して、誤った使いかたをしたときに生じる内容を、2つに区分しています。

 **警告**：人が死亡または重傷を負う可能性が想定される内容

 **注意**：人が傷害を負う可能性および物的損害のみの発生が想定される内容

- 本文中の絵表示の意味です。

 は、してはいけない「禁止」の内容です。	 一般的な禁止	 分解禁止	 めれ手禁止
	 水ぬれ禁止	 接触禁止	 水場使用禁止
 は、必ず実行していただく「強制」の内容です。	 必ず行う	 さし込みプラグを抜く	

警告

3相交流200V以外では使用しない

さし込みプラグは、コンセントの奥まで確実に差し込む。また、アース端子のあるコンセントを使用する。



- 火災・感電の原因となります。

設置は取引先に依頼する



- 不完全な設置は、転倒・感電・火災・やけどの原因となります。

分解や修理をしない

改造しない。また、修理技術者以外の人、分解や修理をしない。



- 火災・感電・けがの原因となります。修理は設置した取引先にご相談ください

コードが傷んだときは使用しない

コードやさし込みプラグが変形・変色・損傷している、コードの一部やさし込みプラグがいつもより熱い、コードを動かすと通電したり、しなかったりする、また、コンセントのさし込み口がゆるいときは使用しない。



- 火災・感電の原因となります。

ぬれた手でさし込みプラグを抜きさししない



- 感電やけがをすることがあります。

屋外など水のかかる場所に設置しない



- 漏電・感電の原因となります。



警告

コードを乱暴に扱わない

コードを傷つけたり、加工したり、無理に曲げたり、引っぱったり、ねじったりしない。
また、重い物をのせたり、挟み込んだりしない。

- コードが破損し、火災・感電の原因となります。



危険物を置かない

本体の近くにスプレー缶や危険物を置いて使用しない。



- 熱でスプレー缶内の圧力が上がり、爆発や火災の原因となります。

人のいないところで使用しない



- 過熱して火災になる恐れがあります。

異物を入れない

本体の穴やすき間にピンや針金などを入れない。



- 感電や異常動作してけがをすることがあります。



注意

お手入れは本体がさめてから



- 感電ややけどの原因となります。

高温部に触れない

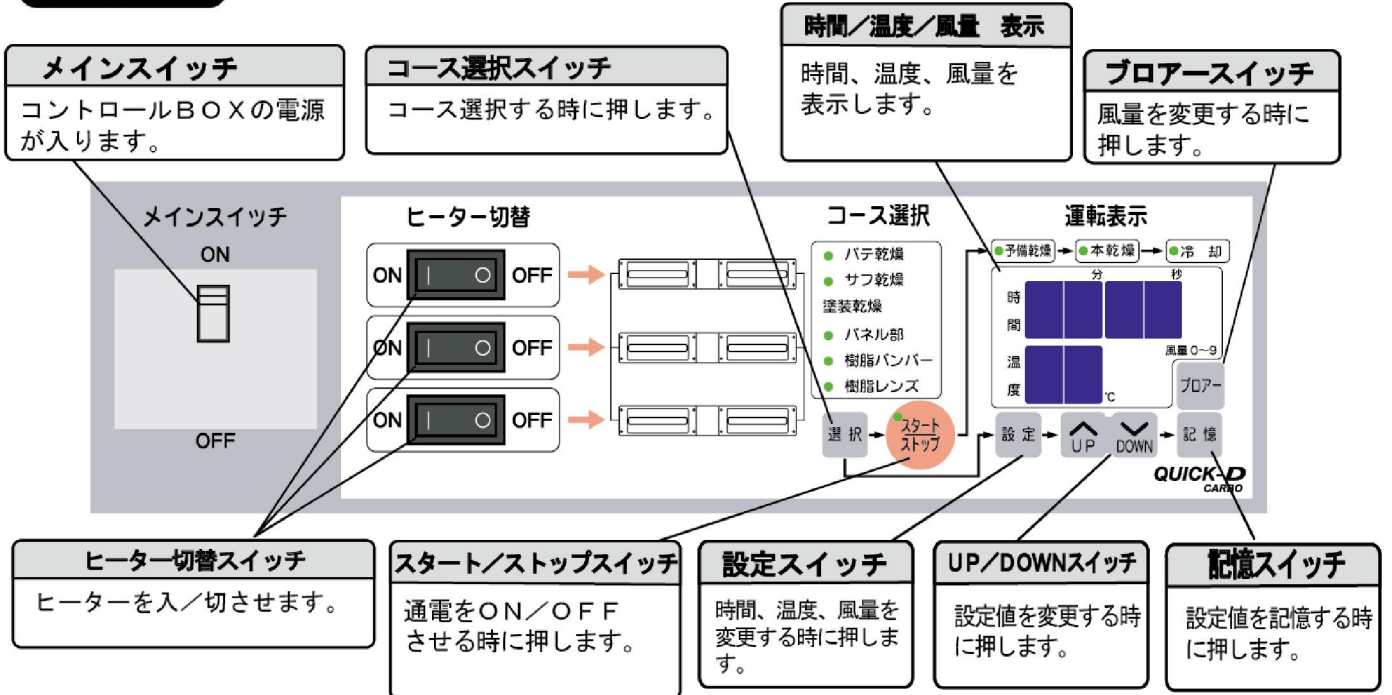
使用中や使用後しばらくは本体上部・前面などの高温部に触れない



- やけどの原因となります。

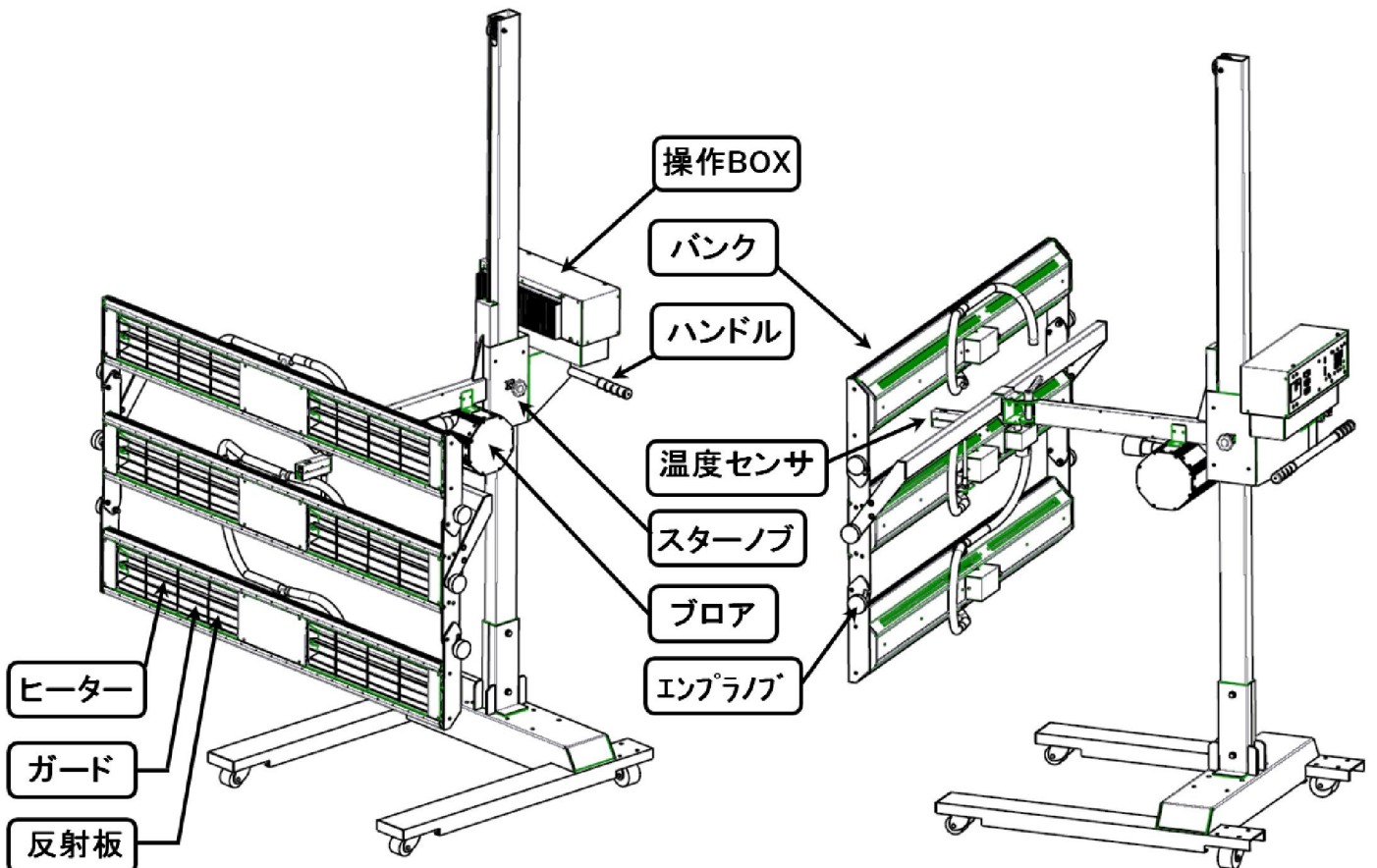
各部のなまえ

操作部

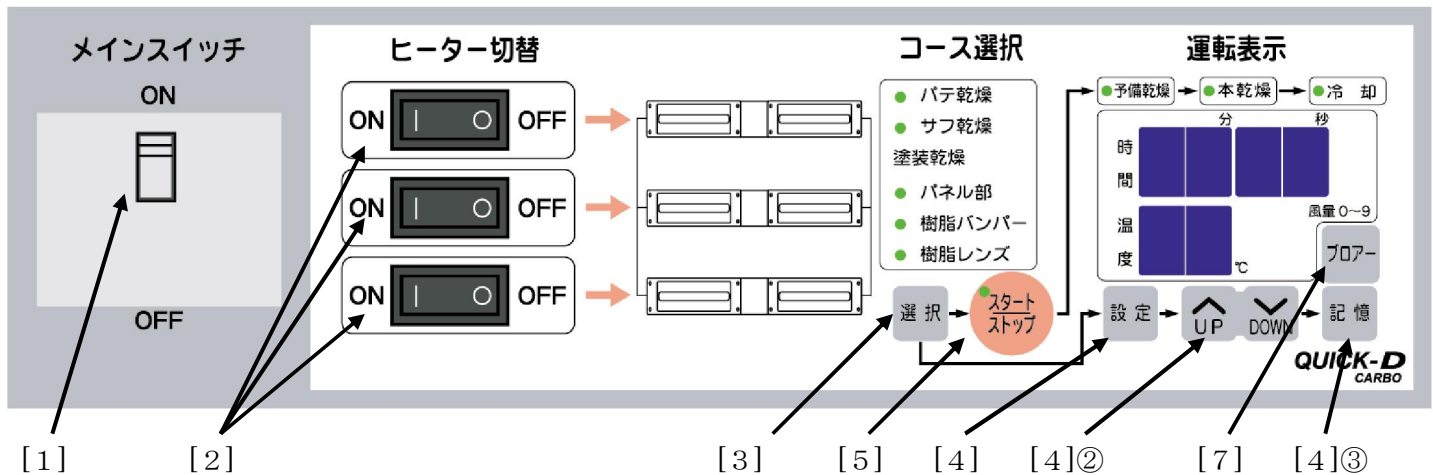


正面

裏面



コントロールボックスの操作方法



[1] メインスイッチを入れる。

メインスイッチを ON にすると、現在の設定を表示します。

- ① 通電するヒーターの LED が点滅します。
- ② 選択されているコースの LED が点灯します。
- ③ 予備乾燥の LED が点滅し、予備乾燥の運転時間とコントロールする温度と風量を表示します。

[2] ヒーター切替スイッチでヒーター選択する。

ヒーター切替スイッチは押す度に LED が点滅、消灯を繰り返しますので通電させたいヒーターの LED が点滅する様にスイッチを押して選択します。スタートさせると LED が点滅しているヒーターが通電します。

[3] コースを選択する。

選択スイッチでコースを選択します。コース選択はパテ乾燥→サフ乾燥→塗装乾燥 3 種類（パネル部、樹脂バンパー、樹脂レンズ）の 5 コースを選択することが出来ます。選択スイッチを押す度に LED が移動して選択するコースを示します。この時それぞれのコースで設定されている運転時間、コントロール温度と風量を表示します。（各コースの運転時間、コントロール温度と風量が別々に設定可能です。）

※出荷状態ではどのコースも同じ設定内容(時間、温度、風量)になっています。

[4] 設定スイッチで運転時間とコントロールする温度と風量を設定する。

設定スイッチで予備乾燥と本乾燥の時間及び温度と風量を設定します。

設定スイッチを押すと点滅していた運転表示 LED が点灯に変わり、設定する値のデジタル表示が点滅します。続いて設定スイッチを押すと、次ぎの設定値に点滅表示が移動します。

① 設定内容

設定スイッチを押すたびに 予備乾燥の時間設定→予備乾燥の温度設定→予備乾燥の風量設定→本乾燥スタート設定（*1）→ 本乾燥の時間設定→本乾燥の温度設定→本乾燥の風量設定→冷却の時間設定→冷却の風量設定となり最初の状態に戻ります。（設定変更する項目のデジタル数値が点滅します。）

※ LED 点滅中に設定スイッチを押すと LED が点滅から点灯に変わり設定変更がスタートします。

② 設定値の変更

設定値の変更はUPスイッチ/DOWNスイッチで行います。

③ 設定値を記憶したい場合

設定値の変更を記憶したい場合は記憶スイッチを押すことで記憶します。

※ そのときだけの変更にしたい場合は設定スイッチを押してください。

④ 設定値の確認

設定値を確認する場合は、設定スイッチを押すことで表示が切り替わり次の設定値に進みます。

※設定中（LED点灯中）にスタート/ストップスイッチを押してもスタートしません。

[5]スタート/ストップスイッチでスタート/ストップする。

スタート/ストップスイッチで通電をスタートします。スタートすると点滅していたLEDが点灯に変わり、デジタル表示が設定した運転時間と対象物の現在温度に切り替わります。設定した温度に到達すると、時間表示が設定した運転時間から残り時間に切り替わり秒単位でカウントダウンを始めます。

途中でストップしたい場合は、もう一度スタート/ストップスイッチを押すことで止めることができます。

（通電を止めるとコースを中止して運転前の状態に戻ります。）

[6]本乾燥と冷却のみの通電方法（*1）

本乾燥と冷却のみの通電をしたい場合は、設定スイッチで予備乾燥の時間とコントロール温度と風量をスキップさせ本乾燥LEDを点滅状態にしてからスタート/ストップスイッチを押します。

[7]ブロアーの運転について

① 通電していない時

ブロアーのスイッチを押すと単独で運転が出来ます。（風量数字表示の下に点が点灯している状態が運転中の表示になります。）そしてUP/DOWNスイッチで風量を変更することができます。

② 運転中の時

運転中にもブロアーのスイッチを押すとUP/DOWNスイッチで風量を変更することができます。この場合、再度ブロアースイッチを押すまでこの風量となります。（風量数字表示の下に点が点灯します。）

使用前の準備と試運転

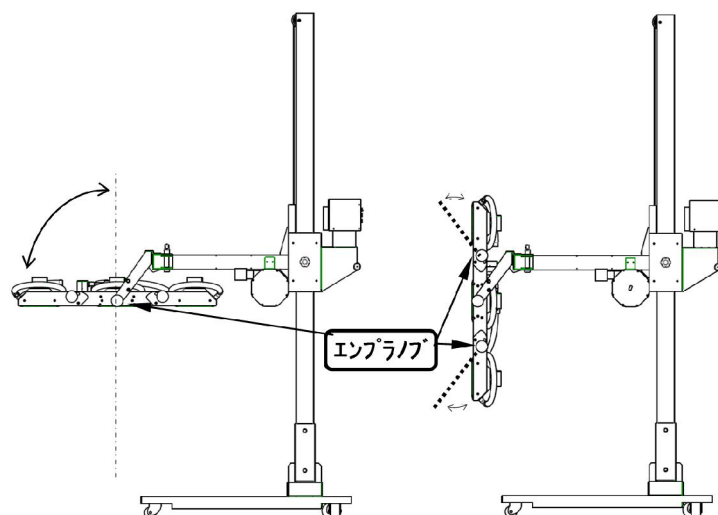
[1] バンクは、乾燥する対象物に合わせて形を変えることができます。ヒーター間隔、照射幅、角度、高さなどを対象物に合わせて調整してください。調整は、対応するクランプレバーを少し緩めてパネルを動かして最適な位置に合わせます。調整後は、緩めたクランプレバーを固く締めなおして固定してください。

尚、上下ヒーターで角度をつける場合は最大幅に広げて使用してください。

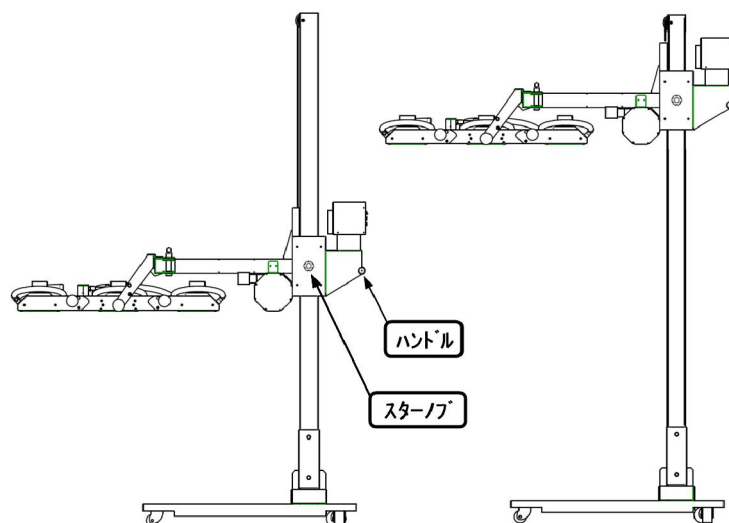
- ① 上ヒーターの調整
左右両側エンプラノブで傾き角度を調整
(矢印の方向に調整可能)

- ② 下ヒーターの調整
左右両側エンプラノブで傾き角度を調整
(矢印の方向に調整可能)

- ③ ヒーター全体の調整
左右両側エンプラノブで角度を調整
(矢印の方向に調整可能)



- ④ バンクの高さ調整
スターノブを緩めハンドルを持ち、高さ調整をしてください。
高さ調整後はスターノブを締めてバンクを固定してください。



- [2] 対象物と適当な間隔になるように配置し、レーザーマーカを対象物の中央付近に合わせ、操作方法に従って制御条件を設定する。
- [3] 制御条件設定後、スタート・ストップスイッチで短時間試運転して照射範囲などを確認する。

使用上の注意及び使用方法

[1] センサー位置確認

非接触センサーで温度コントロールします。バンク中央部にある温度センサーのレーザーマーカを対象物の中央付近に合わせて下さい。

[2]バンクと対象物との距離

バンクと対象物との距離は40cm以上離して通電させて下さい。

尚、距離を離しすぎると効率が悪くなりますので対象物の温度を確認して距離を決めて下さい。

[3]対象物による温度差

対象物の種類（板金、樹脂等）及び塗装色により、コントロール温度と多少温度差が発生します。

対象物の乾燥状態を確認して設定条件を調整して下さい。

[4]バンクの可変構造

バンクは可変構造になっていますので対象物に合わせて可変して下さい。8ヶ所のクランプレバーを緩めて可変します。上下ヒーターを収縮、角度変更する場合は各ユニット取付け部のクランプレバーで可変します。バンク全体の角度を変更する場合は中央のクランプレバー、高さを変更する場合は裏面のクランプレバーで可変します。尚、可変した場合はロックをしっかりとして動かない様にして下さい。

故障かな？と思ったら



ご自身での改造、分解、修理はしないで下さい

- ・ 使用中に普段と異なった状態になったり、不具合が生じた時は、修理を依頼される前に次のことをお確かめください。
- ・ それでも直らないときは、直ちに使用を中止して取扱先に連絡してください。

症 状	確認してください	処 置	参照内容
表示が出ない	メインスイッチは「ON」になっていますか	メインスイッチを「ON」にしてください。	操作説明
	さし込みプラグは奥までさし込んでありますか	さし込みプラグを確実にさし込んでください。	
	ブレーカーが落ちていませんか	ブレーカーを入れてください。	
通電しない	ヒーター切替スイッチがOFFになっていませんか。 (スイッチ左のLEDが消えていますか。)	ヒーター切替スイッチを押してLEDが点灯になる様に操作してください。	操作説明
	スタートスイッチは押ししましたか。(ヒーター切替スイッチ左のLEDが点滅していませんか。)	スタートスイッチを押してください。	操作説明
	コントロールボックス下のコネクタが外れていませんか。	コントロールボックス下のコネクタを入れて下さい。	
スタートしない	時間、温度、風量等の設定中ではありませんか	設定スイッチを押して運転表示のLEDが点滅状態にしてからスタートスイッチを押して下さい。	操作説明
温度が上がらない	温度センサーが対象物の方向を向いていますか。	温度センサーを対象物に向けて下さい。	
	対象物と離れすぎていませんか	対象物に近づけてください。 (40cm以上は離してください)	

	コントロールボックス下のコネクタが外れていませんか。	コントロールボックス下のコネクタを入れて下さい。	
温度が設定値より低い	温度センサー位置にヒーターの光が反射していませんか	温度センサーの向きを少し変えて下さい。	
設定値が変わっていない	設定時に記憶スイッチを押しましたか。	設定モードで記憶する時は記憶スイッチを押して下さい。	操作説明
ブロアーが回らない	風量の設定を「0」にセットしていませんか。	設定モードで風量のセットをし直してください。	
	コントロールBOX下のコネクタが外れていませんか。	コントロールBOX下のコネクタを入れて下さい。	

表示部のエラー表示

エラー表示	内 容	処 置
E01	温度センサー断線エラー	コントロールボックス下のコネクタがつながっているのを確認して下さい。異常が無い様でしたら取扱先に御連絡ください。
E02	温度センサー短絡エラー	取扱先に御連絡ください。
E03	温調中 低温エラー	温度センサーの向きが対象物に向いているか確認してください。温度センサーの向きが対象物に向いていて直らない様でしたら取扱先に御連絡ください。 また、対象物と離れすぎていると温度が上がりにくいので距離を確認してください。
E04	高温エラー	設定温度より20℃以上高い温度からスタートしていませんか。温度が設定値まで下がってからスタートしてみてください。それで直らない時は、取扱先に御連絡ください。

* エラーが表示された場合は、すぐに電源を切って処置してください。

本体仕様

名 称	乾燥ヒーターパネル KDH-B06WB (ブローあり)
電 源	3相 200V
消 費 電 力	6500 W
寸 法	1424 (幅) x 1560 (奥行) x 2155 (高さ)

名 称	乾燥ヒーターパネル KDH-B06W (ブローなし)
電 源	3相 200V
消 費 電 力	5500 W
寸 法	1424 (幅) x 1560 (奥行) x 2155 (高さ)

製造元

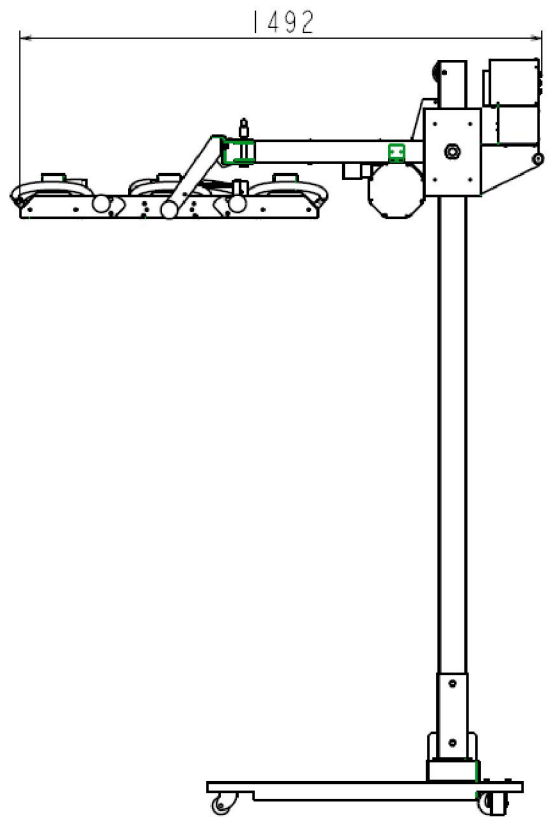
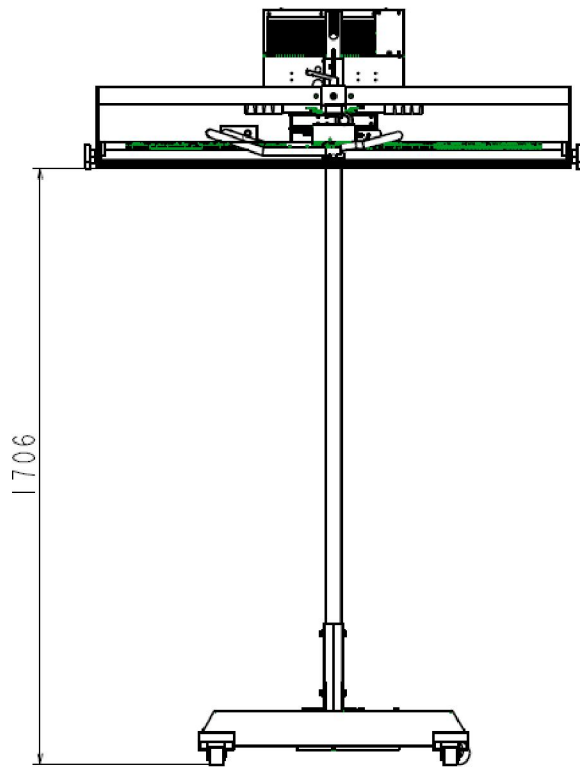
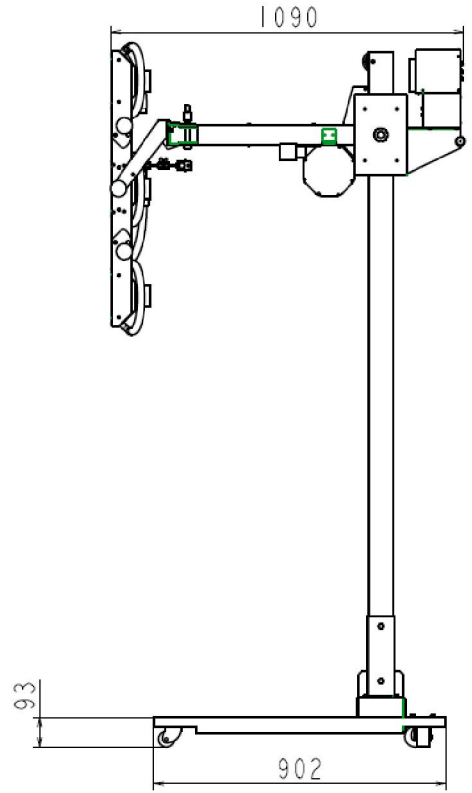
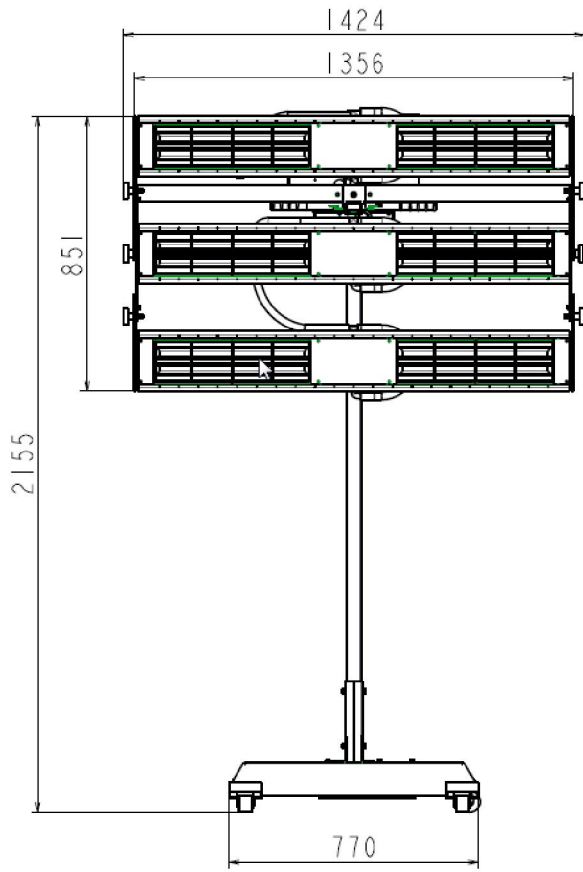
気高電機株式会社

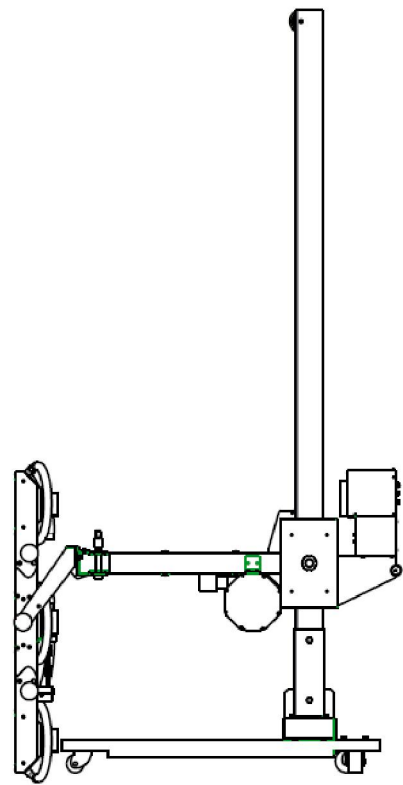
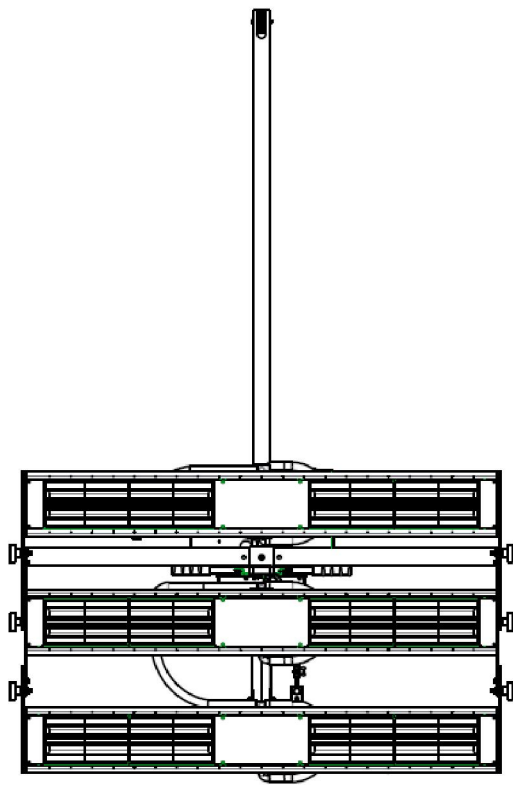
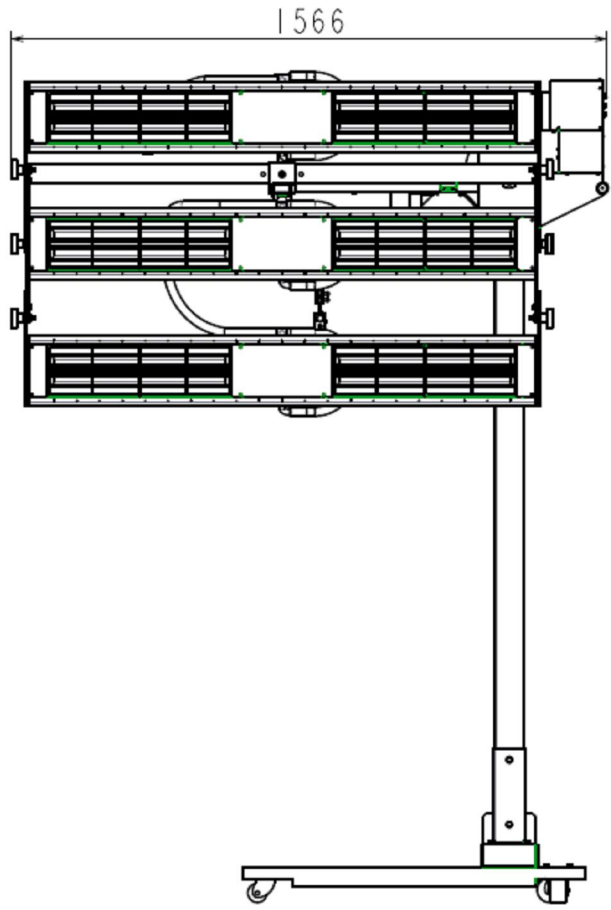
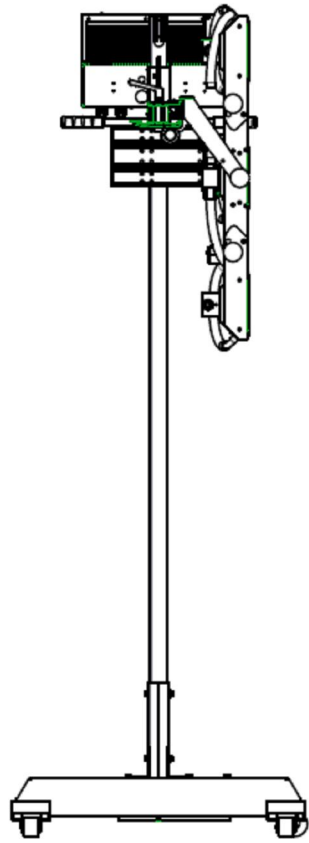
本 社：〒680-0216 鳥取県鳥取市気高町宝木 1561-8 TEL 0857-82-0911

問合せ先：品質保証部 直通 TEL 0857-82-6900 (FAX 0857-82-6901)

メモ

--





【 保証書 】

機種名	KDH-B06W / KDH-B06WB
-----	----------------------

- お客様へ・・・お手数ですが、ご住所、貴社名、お名前、電話番号、ファックス番号をご記入の上、お買い上げの販売店へお渡しください。
- 販売店様へ・・・販売日、住所、貴社名、ご担当者名、電話番号、ファックス番号をご記入いただき、気高電機株式会社へお渡しください。

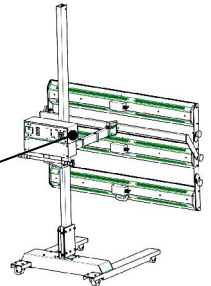
お客様	ご住所	〒 -		
	貴社名			お名前
	電話番号			ファックス

販売店	販売日	年 月 日	保証期間	販売日から1年間
	ご住所	〒 -		
	貴社名			担当者
	電話番号			ファックス

製造番号	
------	--

※製造番号は本体ユニット故障の場合のみ記入

製造番号ラベル貼付位置



【 無償修理規定 】

故障の場合は、お買上の販売店へご連絡ください。

- 保証書はお客様名、販売日、販売店名、製造番号が記入されていない場合や、字句を書き換えられた場合は、本保証書は無効になります。必ず記入の有無をご確認ください。(製造番号は本体ユニット故障の場合のみ記入)
- 取扱い説明書、貼付ラベルの注意事項に従った使用状態で、保証期間内に故障した場合には、無償修理をさせていただきます。
- 保証期間内でも次の場合は有償修理とさせていただきます。
 - 1) 本書のご提示がない場合
 - 2) 取扱説明書の内容を守らなかったために発生した故障および損傷
 - 3) 故障および損傷原因が本商品以外による場合
 - 4) 販売後、メーカーの指示に基づかない修理・改造等による故障および損傷
 - 5) 火災、地震、水害、落雷、その他の天変地異や、不測の事故等による故障および損傷
 - 6) 公害、塩害、ガス害、異常電圧、指定外の電源の使用（電圧、周波数等）などによる故障および損傷
 - 7) 販売後の取付場所の移設、輸送、落下等による故障および損傷
- 本証は再発行いたしませんので、大切に保管してください。
- 保証期間中は、保証書の規定に従って無償修理させていただきます。お買い上げの販売店へ本証を添えてお申し付けください。
- 保証期間が過ぎているときは、修理すれば使用できる場合、お客様のご希望により有償修理させていただきます。
- 本保証は、日本国内においてのみ有効です。

製造元

気高電機株式会社

本社：〒680-0216 鳥取県鳥取市気高町宝木 1561-8 TEL 0857-82-0911

問合せ先：品質保証部 直通 TEL 0857-82-6900 (FAX 0857-82-6901)