

QUICK-D CARBO mini

移動式電気乾燥機

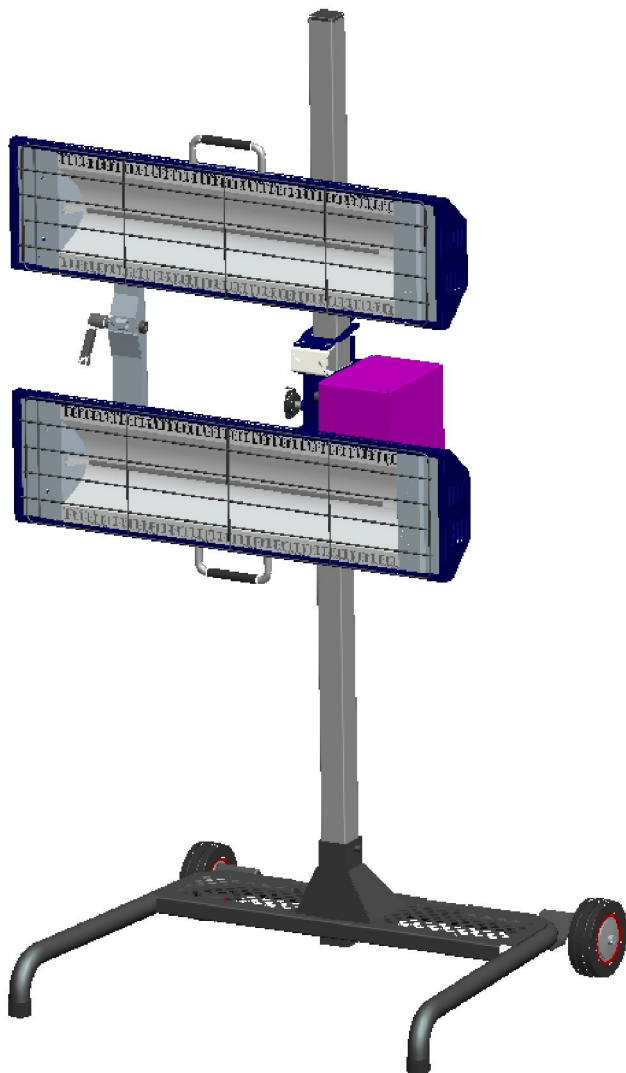
品番

KDH-C2-200T (200V)

取扱説明書

- この「取扱説明書」をよくお読みの上、正しくお使いください。お読みになった後は、いつでも取り出せるところに大切に保管してください。
- この製品を使用できるのは日本国内のみで、国外では使用できません。

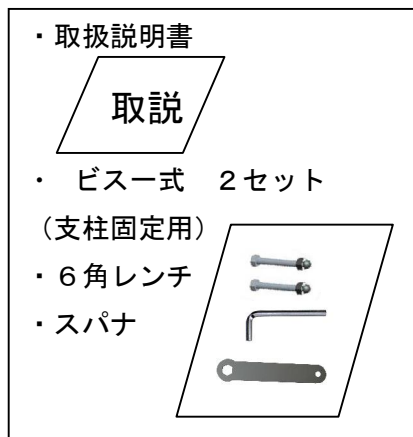
This appliance is designed for domestic use in Japan
Only and cannot be used in any other country.



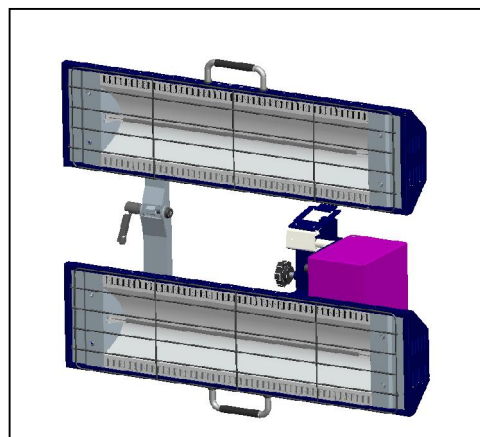
<u>もくじ</u>	<u>ページ</u>
梱包内容・組立方法…………	1
安全上のご注意……………	2～3
各部のなまえ……………	4
運転方法……………	5
使用前の準備……………	5～6
故障かな?と思ったら……	7
本体仕様……………	7

梱包内容・組立方法

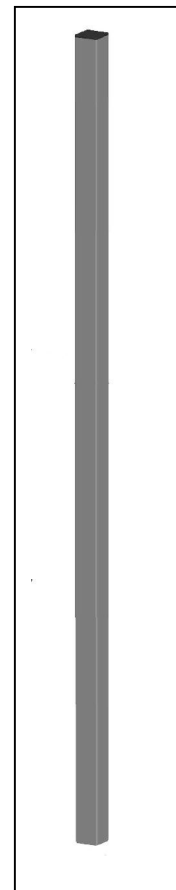
1. 梱包を開いたら、組立前に内容物を確認ください。



ベース組立



バンク・タイマーBOX組立



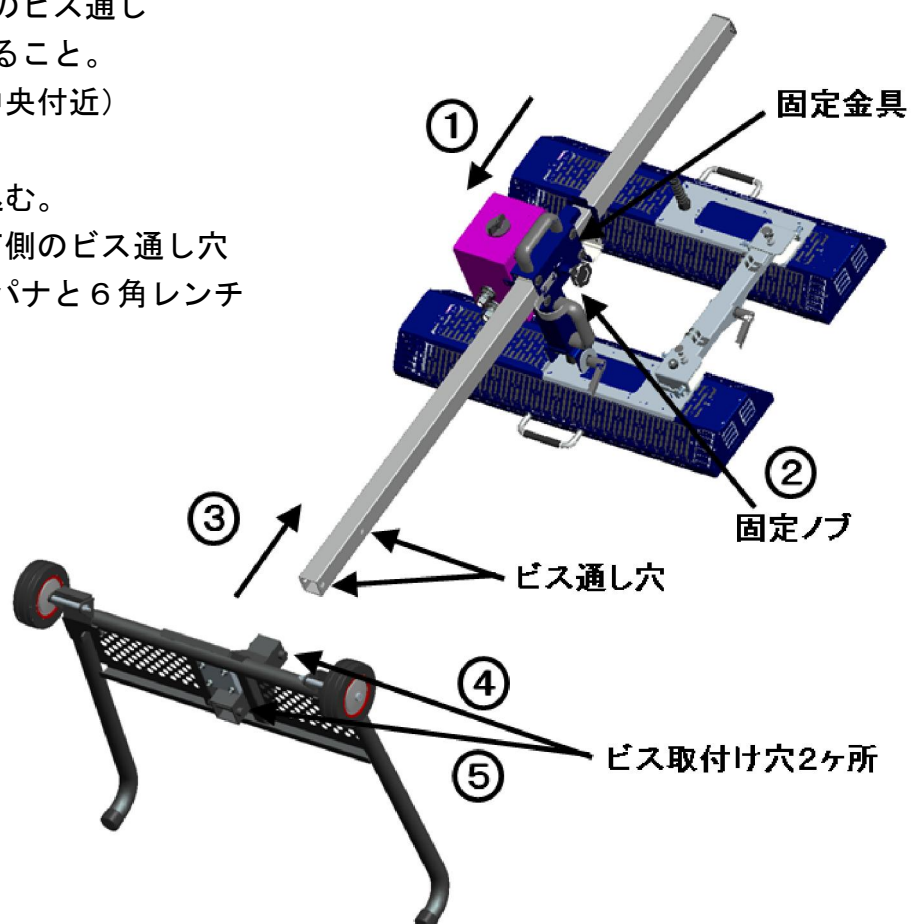
支柱組立

2. 組立方法

- ① 固定金具を起こした状態で支柱組立をバンク・タイマーBOX組立の中央部の角穴の中に入れる。この時下側のビス通し穴をサイド側にして挿入すること。
- ② 固定ノブで適当な位置（中央付近）に固定する。
- ③ ベース組立を支柱にはめ込む。
- ④ ベース組立と支柱組立の下側のビス通し穴を合わせてビスを通し、スパナと六角レンチで締めつけて固定する。

(丸ナット側にばねワッシャとワッシャ1枚、六角レンチ側にワッシャ1枚をいれる。)

- ⑤ 同じ要領でもう一箇所も固定する。



安全上のご注意

必ずお守りください




ここに示した注意事項は、あなたや他の人々への危害や損害を未然に防止するための、安全に関する重要な内容ですので、必ずお守りください。その表示と意味は、次のようになっています。

- この表示を無視して、誤った使いかたをしたときに生じる内容を、2つに区分しています。

 **警告**：人が死亡または重傷を負う可能性が想定される内容

 **注意**：人が傷害を負う可能性および物的損害のみの発生が想定される内容

- 本文中の絵表示の意味です。

 は、してはいけない「禁止」の内容です。	 一般的な禁止	 分解禁止	 めれ手禁止
	 水ぬれ禁止	 接触禁止	 水場使用禁止
 は、必ず実行していただく「強制」の内容です。	 必ず行う	 さし込みプラグを抜く	

警告

3相交流200V以外では使用しない

さし込みプラグは、コンセントの奥まで確実に差し込む。また、アース端子のあるコンセントを使用する。



- 火災・感電の原因となります。

設置は取引先に依頼する



- 不完全な設置は、転倒・感電・火災・やけどの原因となります。

分解や修理をしない

改造しない。また、修理技術者以外の人、分解や修理をしない。



- 火災・感電・けがの原因となります。修理は設置した取引先にご相談ください

コードが傷んだときは使用しない

コードやさし込みプラグが変形・変色・損傷している、コードの一部やさし込みプラグがいつもより熱い、コードを動かすと通電したり、しなかったりする、また、コンセントのさし込み口がゆるいときは使用しない。



- 火災・感電の原因となります。

ぬれた手でさし込みプラグを抜きさししない



- 感電やけがをすることがあります。

屋外など水のかかる場所に設置しない



- 漏電・感電の原因となります。



警告

コードを乱暴に扱わない

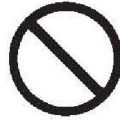
コードを傷つけたり、加工したり、無理に曲げたり、引っぱったり、ねじったりしない。また、重い物をのせたり、挟み込んだりしない。

- コードが破損し、火災・感電の原因となります。



危険物を置かない

本体の近くにスプレー缶や危険物を置いて使用しない。



- 熱でスプレー缶内の圧力が上がり、爆発や火災の原因となります。

人のいないところで使用しない



- 過熱して火災になる恐れがあります。

異物を入れない

本体の穴やすき間にピンや針金などを入れない。



- 感電や異常動作してけがをすることがあります。



注意

お手入れは本体がさめてから



- 感電ややけどの原因となります。

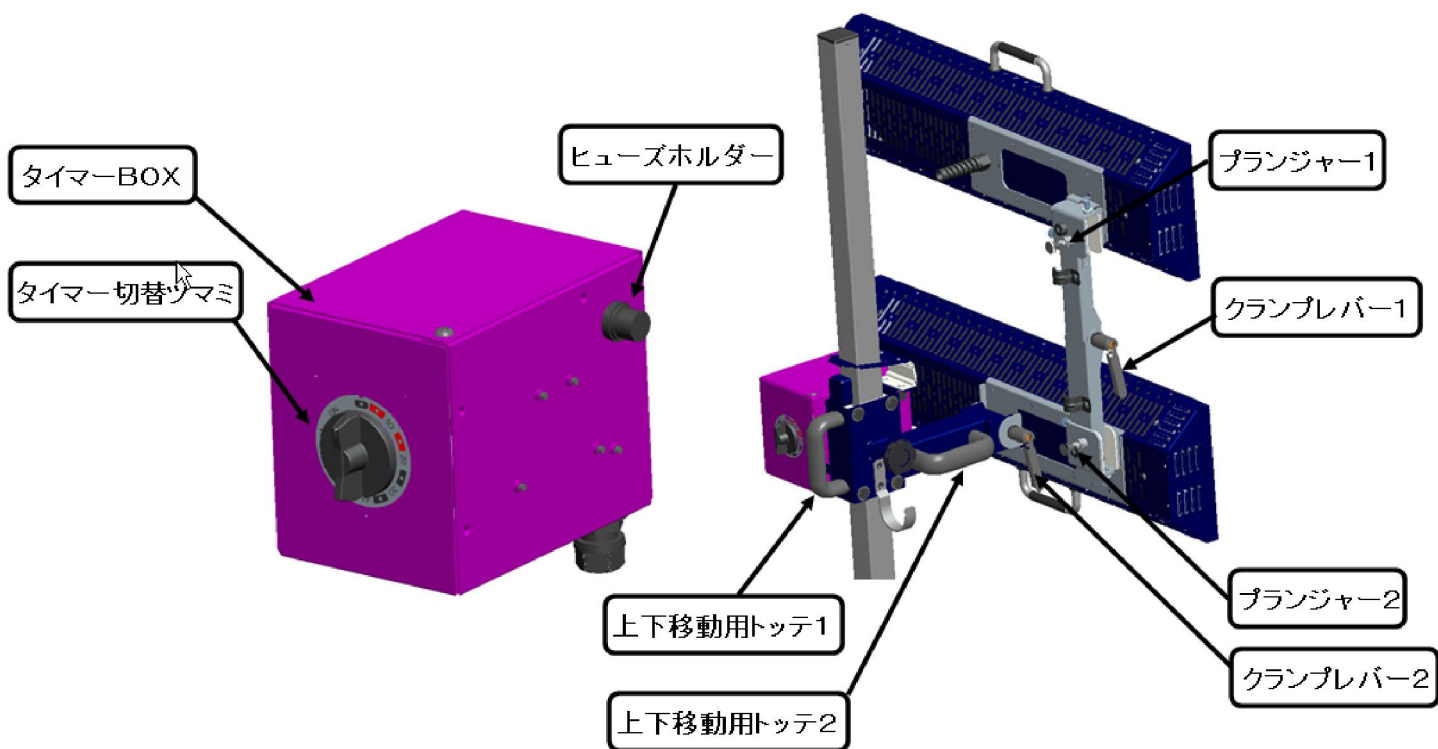
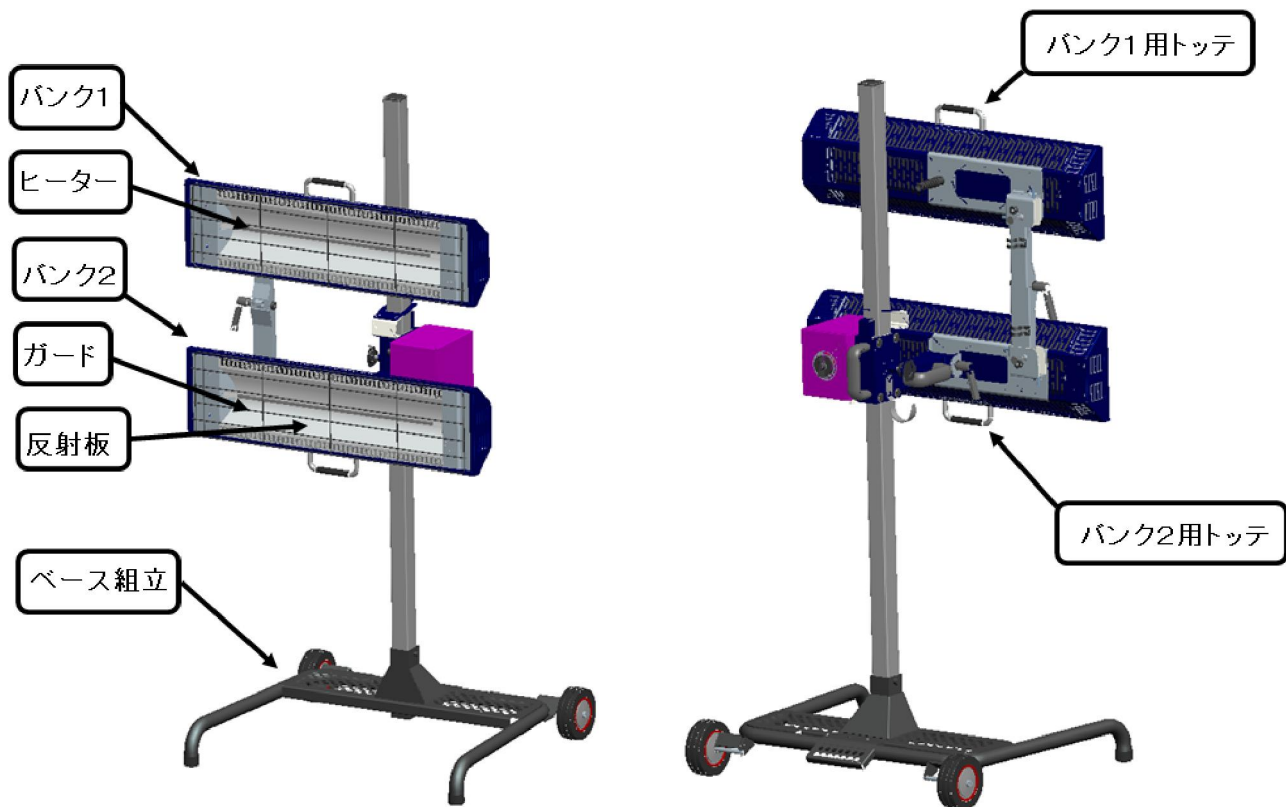
高温部に触れない

使用中や使用後しばらくは本体上部・前面などの高温部に触れない



- やけどの原因となります。

各部の名前



運転方法

1 切替ツマミ を回すと運転が始まります。

①. 連続で使用したい時

切替ツマミを左にまわし、ONに合わせてください

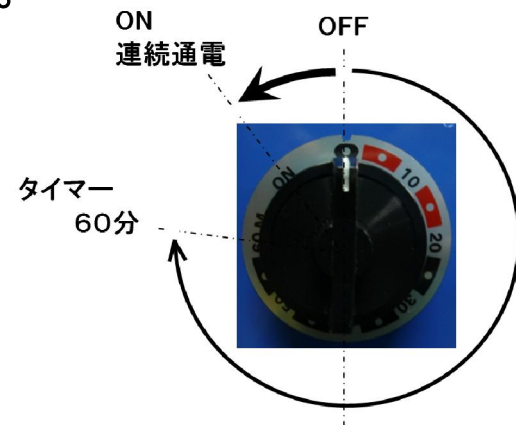
②. タイマーを使って使用したい時

切替ツマミを右にまわし、設定したい時間に合わせてください

※数字の単位は分です

③. 停止する時

切替ツマミを  (OFF) に合わせてください



使用前の準備

1 バンクと対象物の距離を調整する。

バンクと対象物との距離は40cm程度の距離にして下さい。

あまり距離を離しすぎると効率が悪くなりますので対象物の温度を確認して距離を決めて下さい

2 バンクの位置と角度を調整をする。

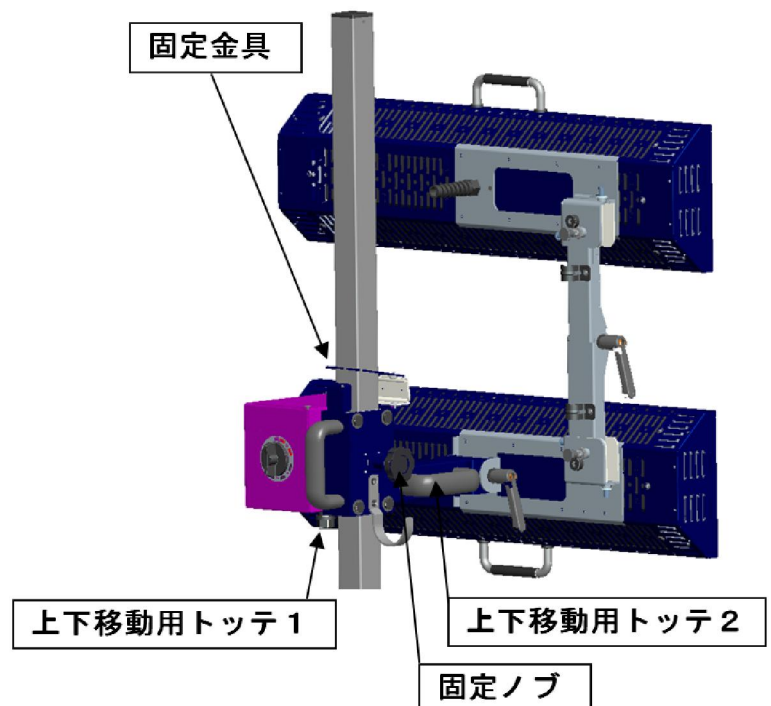
バンクは、乾燥する対象物に合わせて角度を変えることができます。調整は、バンクを固定しているクランプレバーを少し緩めてパネルを動かして最適な角度に合わせます。調整後は、緩めたクランプレバーを固く締めなおして固定してください。

①バンクの上下調整

上下移動用トッテ1を持ち、固定ノブを緩める。トッテの上の固定金具を押さえるとバンクが上下移動可能になるので適切な位置に移動させて固定金具を放す。

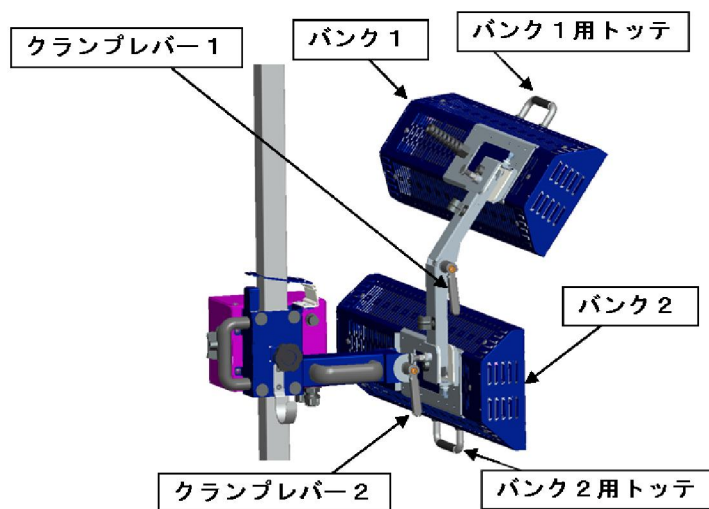
移動後は必ず固定ノブを締めて下さい。

また、上への移動時はベース組立を足で固定させて固定ノブ横の上下移動用トッテ2も使って持ち上げて下さい。



②バンクの角度調整

バンク 1、バンク 2の角度調整は右図のクランプレバー 1、2を緩めると角度調整が出来ます。バンク 1の角度調整時はバンク 1用トッテを持ち、またバンク 2の角度調整時はバンク 2用トッテを持って調整して下さい。調整後は必ず、それぞれのクランプレバーを締めて下さい。



③バンク横並びでの使用

バンク 1とバンク 2を横並びで使用出来ます。プランジャー 2ヶ所のロックを解除してからバンク 1用トッテを持ってバンク 1を倒して下さい。横に倒したらプランジャーをロックして下さい。

注意 1：バンク 1を倒す場合、必ずバンク 1の角度を起こしてから倒して下さい。

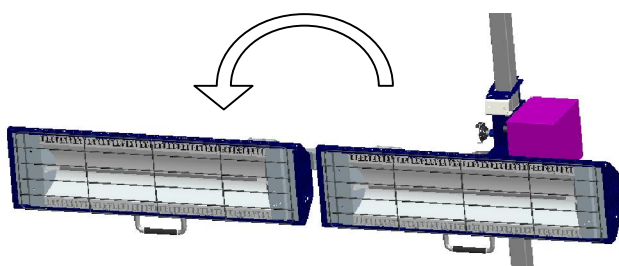
角度を起こさないで倒しますとバンク 2の角に当たって倒せません。

注意 2：バンク 1は途中で止めて使用しない。

途中で止めて使用しますとバンク 1の温度が高くなります。また、位置が不安定になり倒れることがあります。

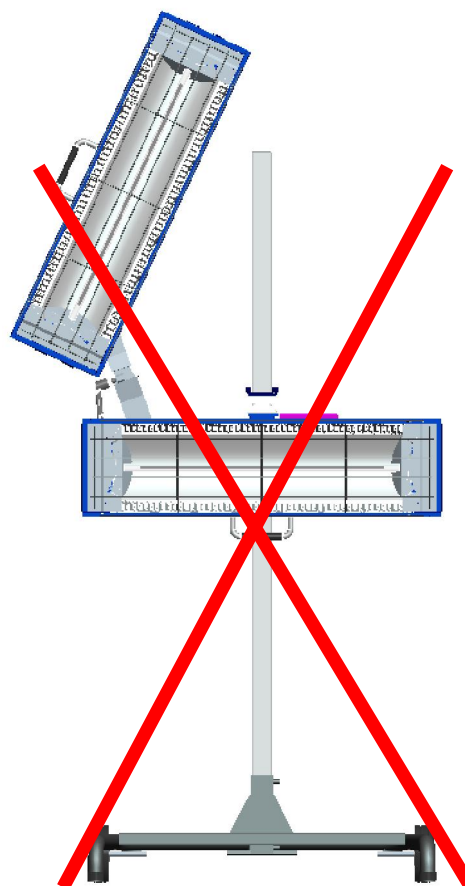
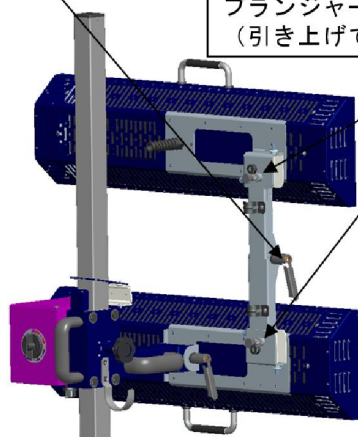
使用可能状態：バンク 1を倒した状態

注意 2：途中で止めて使用しない



注意 1：角度を起こしてから横に倒す

プランジャーのロックを解除
(引き上げて回転させる)



故障かな？と思ったら

警告

ご自身での改造、分解、修理はしないで下さい

- ・ 使用中に普段と異なった状態になったり、不具合が生じた時は、修理を依頼される前に次のことをお確かめください。
- ・ それでも直らないときは、直ちに使用を中止して取扱先に連絡してください。

症 状	確認してください	処 置	参照内容
通電しない (スタートしない)	電流ヒューズが切れていませんか	タイマーBOXの側面のヒューズホルダーの中のヒューズを交換して下さい。(定格 250V 15A)	
	コンセントが抜けていませんか？	コンセントを電源にさしてください	
	設備側のブレーカーがOFFになっていませんか？	設備側のブレーカーをONにしてください	

本体仕様

品 番	KDH-C2-200T
電 源	交流200V 50-60Hz 共用
消 費 電 力	1,800W
電流ヒューズ	250V 15A
寸法(バンク横並び時)	622 (1286) [幅] x 535 [奥行] x 1580 [高さ]
重 量	約17Kg
コードの長さ	約10m

メモ

製造元

気高電機株式会社

本 社：〒680-0216 鳥取県鳥取市気高町宝木 1561-8 TEL 0857-82-0911

問合せ先：品質保証部 直通 TEL 0857-82-6900 (FAX 0857-82-6901)